

- 主催 : 農林水産省 農林水産技術会議事務局 研究推進課 産学連携室
- 事務局 : 公益社団法人農林水産・食品産業技術振興協会 (JATAFF)

# 平成30年度農林水産省高度先端型技術実装促進事業

## スマート農業を目指す先端技術フェア in 富山

2019.1.19 (土) - 20 (日) 10:30-16:00

富山国際会議場 多目的会議室201~204 <https://www.ticc.co.jp/>

**出展料無料**

1.20 は日本農業情報システム協会(JAISA)様主催  
「スマートアグリシンポジウム」と同会場で同時開催

### 出展のご案内

### 開催の趣旨

農林水産業の強化を図るためには、今やICTやAI、ロボット等の先端技術は欠かせない存在となっています。このフェアでは、先端技術を中心に展示・実演を行い、農業関係者の皆様に効用や活用方法を広く紹介いたします。

また、ご来場された農業者の皆様が、展示された先端技術について農業現場への導入にご関心を持たれた場合、その場で直接ご相談いただく(マッチング)機会を提供いたします。

### スケジュール

- 出展募集締切 : 11月30日
- 出展者決定 : 12月5日まで
- 詳細説明連絡 : 12月中旬
- 搬入・準備 : 1月18日
- フェア : 1月19-20日 (一部の出展は19日のみ)

※11月の熊本開催ではお蔭様で想定以上の多くの申込を頂いております。予定小間数を上回る申込があった場合、出展内容、申込順番等を総合的に勘案して選定させて頂く可能性もありますのでご了承ください。

# 出展者募集要綱

## 出展募集対象

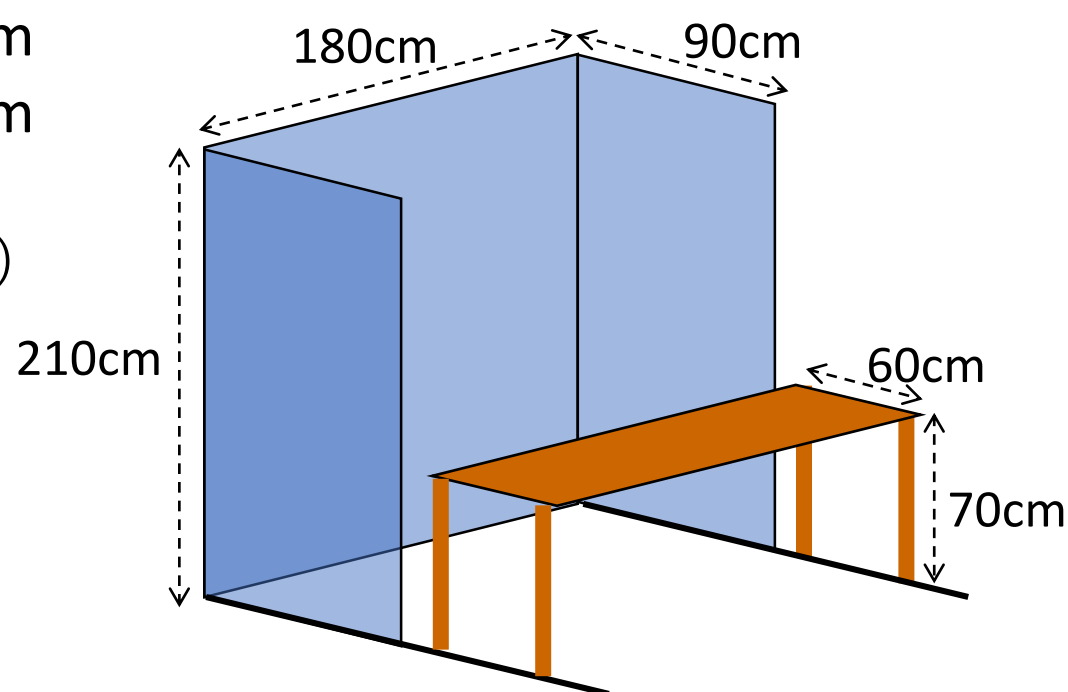
- 農林水産業へ活用されている、あるいは今後活用が期待されている先端的な技術（例えばICT、AI、ロボット等）
- ソフト、ハードいずれも対象
- 先端技術そのものに加え、先端技術を補完、サポートする技術も可
- 募集小間数：30小間

## 出展内容等

- 実物、パネル、映像等の展示
  - 製品、技術の実演  
（電源を要する場合100V、0.5kwまでが標準仕様）
  - パンフレット、資料等の配布
  - 農業者の皆様からの出展技術導入に関するご相談対応
- ※試食、製品の販売は不可

## 展示小間仕様

- 小間規格
  - ・背面パネル：間口1.8m×高さ2.1m
  - ・サイドパネル：奥行0.9m×高さ2.1m
  - ・床面積：間口1.8m×奥行1.5 +  $\alpha$  m
- 付帯設備：電源（100V、2コ口/0.5kw）
- 備品：テーブル1台  
折りたたみ椅子3脚
- 出展者名看板



## 費用負担等

### 主催側負担（無料）

- 出展料
- 展示小間仕様に記載の付帯設備・備品・出展者名看板

### 出展者負担

- 出展品の送料
- 出展者の旅費、宿泊料、食事代

## 連絡先

公益社団法人農林水産・食品産業技術振興協会（JATAFF）  
事務局：石脇 尚武 E-mail：n-ishiwaki@jataff.jp  
Tel：03-3586-8644 FAX：03-3586-8277